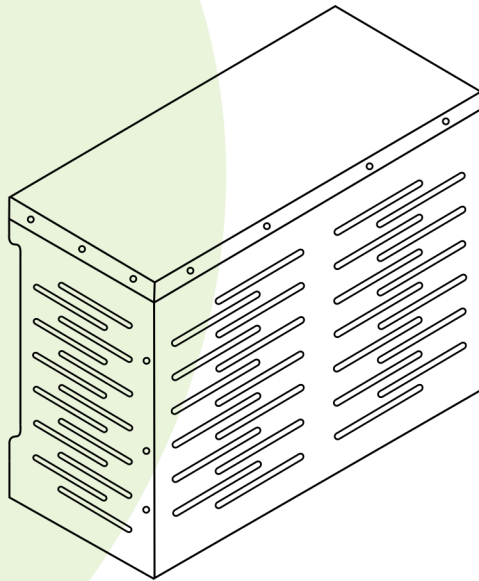


## ISTRUZIONI DI MONTAGGIO

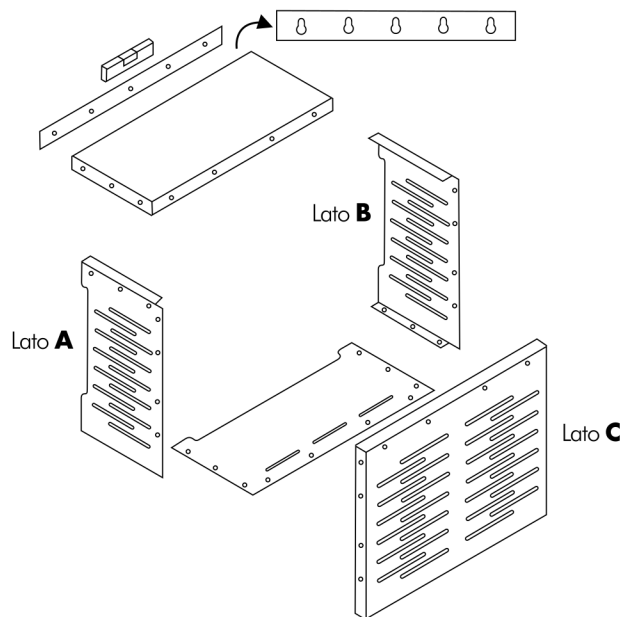
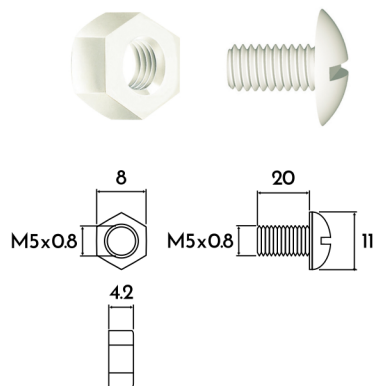


via della Foppa, 2/2, 23848 Oggiono LC  
Contattaci ora: 0341 1762206  
info@idrotop.com - www.idrotop.com



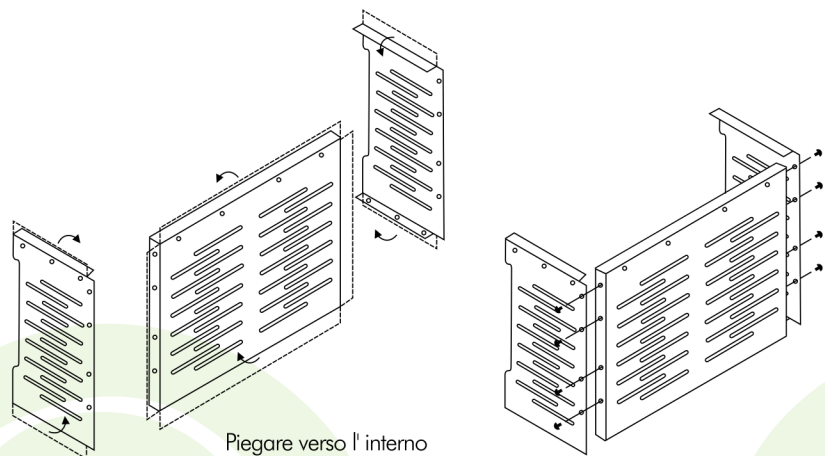
## CONTENUTO SCATOLA

- Pannelli Jimmy
- N. 28 viti
- N. 28 dadi
- N. 1 Dima con fori per fissaggio a muro



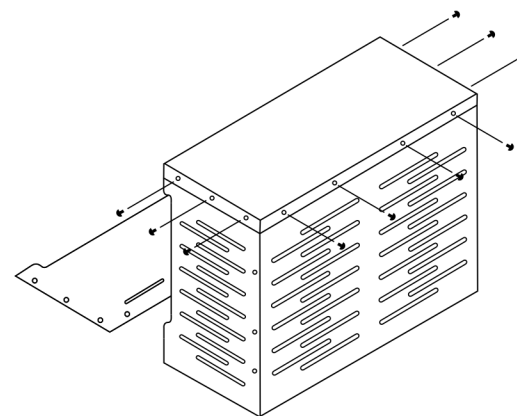
1

Piegare le lamelle laterali nell'apposita fessatura.  
Fissare i pannelli laterali alla facciata mediante le apposite viti.



2

Fissare il coperchio mediante le apposite viti.



3

Inserire Pannello base Jimmy e fissare mediante le apposite viti.

